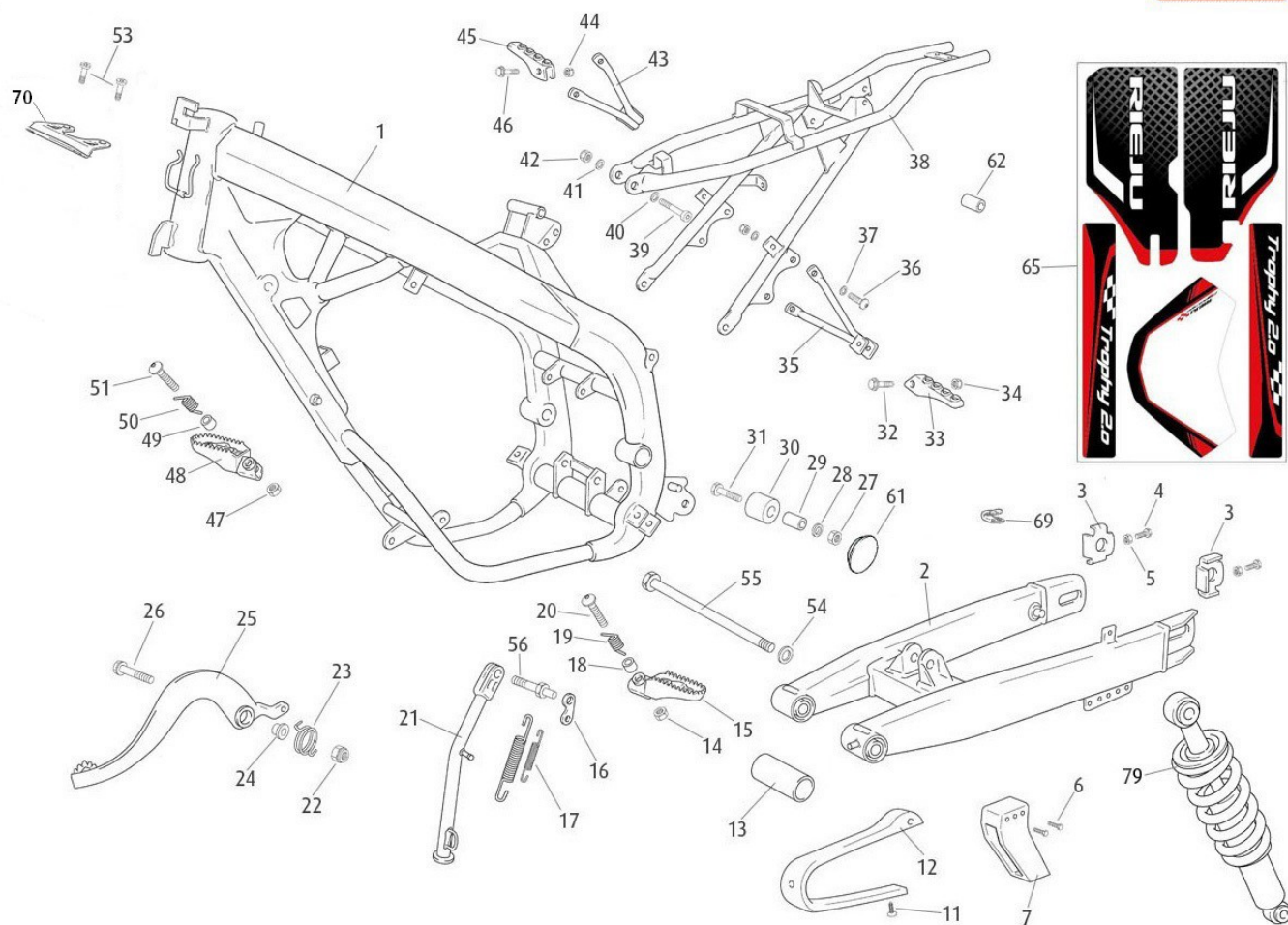


MRT 50 PRO TROPHY 2.0 **1**



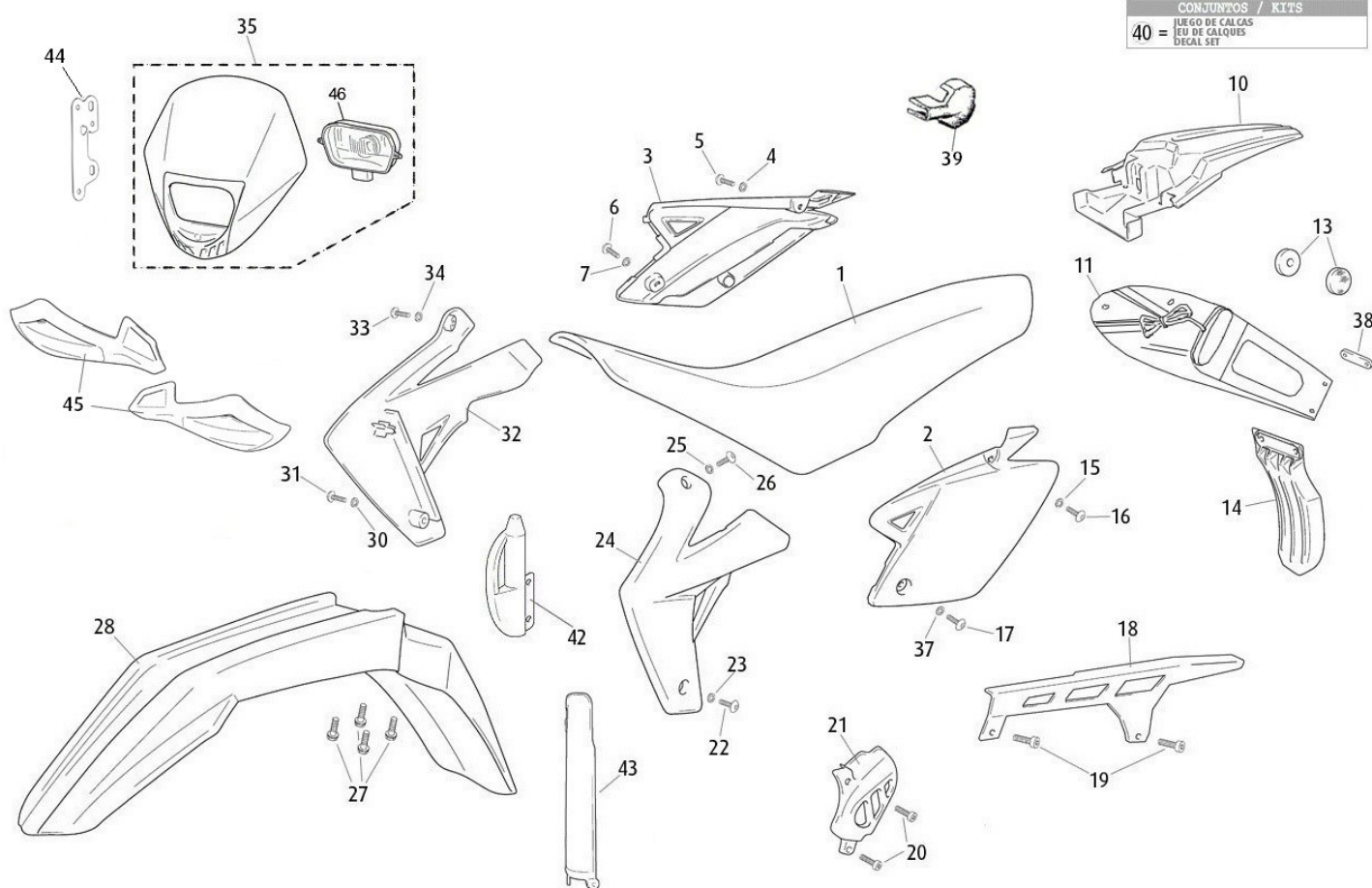
1	● TELAIO COMPLETO VERNICIATO 0/000.010.5006 (u. 1)	2	● FORCELLONE SENZA LEVERAGGIO MRT NERO 0/000.020.5215 (u. 1)
3	● TENSORE RUOTA 0/000.380.5100 (u. 2)	4	● VITE TENSORE RUOTA 0/000.460.0636 (u. 2)
5	● DADO TENSORE RUOTA 0/000.340.0140 (u. 2)	6	● VITE GUIDA CATENA POSTERIORE 0/000.460.0623 (u. 1)
7	● GUIA CADENA ROJA MRT 0/000.710.0301 (u. 1)	11	● VITE FILETTATA CATENA 0/000.460.0745 (u. 1)
12	● GOMA PATIN CADENA 0/000.360.5001 (u. 1)	13	● BOCCOLA GUIDA 0/000.480.5037 (u. 1)
14	● DADO FISSAGGIO ALBERO BASCULANTE 0/000.340.0187 (u. 1)	15	● ESTRIBERA PILOTO IZQUIERDA 0/000.740.0310 (u. 1)
16	● VITE CAVALLETTO 0/000.980.5102 (u. 1)	17	● MOLLA CAVALLETTO 0/000.470.8000 (u. 1)
18	● BOCCOLA INT. PEDANA SINISTRA PILOTA 0/000.480.0215 (u. 1)	19	● MUELLE ESTRIBERA IZQUIERDA 0/000.470.5002 (u. 1)
20	● VITE PEDANA PILOTA 0/000.460.5100 (u. 1)	21	● CAVALLETTO LATERALE 0/000.210.8000 (u. 1)
22	● DADO PEDALE DEL FRENO 0/000.340.0181 (u. 1)	23	● MOLLA PEDALE DEL FRENO 0/000.470.5011 (u. 1)
24	● BOCCOLA INTERIORE PEDALE FRENO 0/000.260.5001 (u. 1)	25	● PEDALE DEL FRENO 0/000.730.0731 (u. 1)
26	● VITE PEDALE DEL FRENO 0/000.460.0491 (u. 1)	27	● DADO PEDALE DEL FRENO 0/000.340.0181 (u. 1)
28	● GUARNIZIONE RULLO 0/000.440.0161 (u. 1)	29	● SEPARADOR RODILLO CADENA 0/000.480.0645 (u. 1)
30	● GOMA RODILLO GUIDA CADENA 0/000.360.0792 (u. 1)	31	● VITE FISSAGGIO RULLO CATENA 0/000.460.0673 (u. 1)



32	●	VITE PEDANA PASSEGGERO 0/000.460.0622 (u. 1)	33	●	ESTRIBERA PASAJERO (HIERRO) 0/000.740.0330 (u. 1)
34	●	DADO PEDANA PASSEGGERO 0/000.340.0170 (u. 1)	35	●	SUPPORTO SINISTRO PEDANA PASSEGGERO 0/000.980.5108 (u. 1)
36	●	VITE SUPPORTO PEDANA 0/000.460.0670 (u. 2)	37	●	DADO PEDALE DEL FRENO 0/000.340.0181 (u. 2)
38	●	TELAIO PARTE POSTERIORE MRT 0/000.010.5007 (u. 1)	39	●	VITE DIN912 M10X80 0/000.460.6215 (u. 1)
40	●	GUARNIZ. FISSAGGIO TELAIO PARTE POST. 0/000.440.0160 (u. 1)	41	●	GUARNIZ. FISSAGGIO TELAIO PARTE POST. 0/000.440.0160 (u. 1)
42	●	DADO FISSAGGIO ALBERO BASCULANTE 0/000.340.0187 (u. 1)	43	●	SUPPORTO DESTRO PEDANA PASSEGGERO 0/000.980.5107 (u. 1)
44	●	DADO PEDANA PASSEGGERO 0/000.340.0170 (u. 1)	45	●	ESTRIBERA PASAJERO (HIERRO) 0/000.740.0330 (u. 1)
46	●	VITE PEDANA PASSEGGERO 0/000.460.0622 (u. 1)	47	●	DADO PEDANA 0/000.340.0182 (u. 1)
48	●	ESTRIBERA PILOTO DERECHA 0/000.740.0300 (u. 1)	49	●	BOCCOLA INT. PEDANA SINISTRA PILOTA 0/000.480.0215 (u. 1)
50	●	MUELLE ESTRIBERA DERECHA 0/000.470.5001 (u. 1)	51	●	VITE PEDANA PILOTA 0/000.460.5100 (u. 1)
53	●	VITE SUPERIORE FISSAGGIO FANALE 0/000.460.1170 (u. 2)	54	●	GUARNIZIONE ALBERO BASCULANTE 0/000.440.0123 (u. 1)
55	●	ALBERO BASCULANTE 0/000.190.8001 (u. 1)	56	●	VITE SPECIALE CAVALLETTO 0/000.460.8000 (u. 1)
61	●	TAPON DOLLA CARTELA 0/000.410.0361 (u. 1)	62	●	REMACHE CON ROSCA M6 0/000.330.0080 (u. 2)
65	●	STICKERS SET RED-BLACK MRT TROPHY 2.0 0/000.390.5155 (u. 1)	69	●	GRAPA FIJACION TUBO FRENO TRASERO 0/000.630.7002 (u. 1) NON DISPONIBILE
70	●	SOPORTE PLATINA CTA KMS KOSO EX02 0/000.980.5033 (u. 1)	79	●	AMMORTIZZATORE POSTERIORE 0/000.180.0750 (u. 1)



MRT 50 PRO TROPHY 2.0  **2**



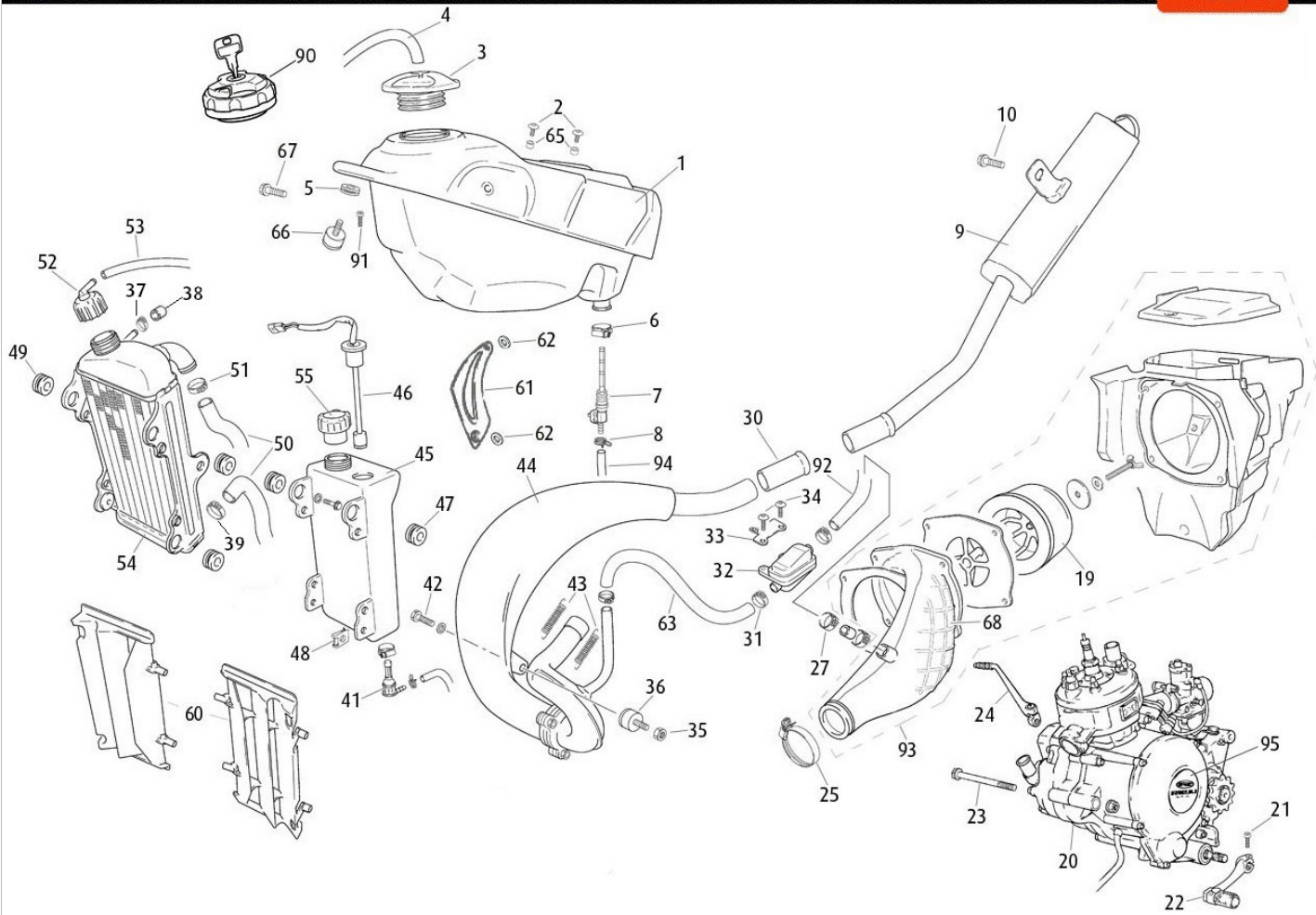
1	● SELLA COMPLETA MRT EDIZIONE SPECIALE NERO/ROSSO 0/000.040.5016 (u. 1)	2	● PLACA LATERAL TRASERA IZQUIERDA MRT PRO TROPHY 0/R00.570.5103 (u. 1)
3	● PLACA LATERAL TRASERA DERECHA MRT PRO TROPHY 0/R00.570.5102 (u. 1)	4	● GUARNIZ. FISSAGGIO PLACCA RADIATORE 0/000.480.0712 (u. 1)
5	● TORNILLO ISO 7380 Allen M8x25 Cal.10.9 Z/BLANCO 0/000.460.2005 (u. 1)	6	● VITE FISSAGGIO FIANCHETTI 0/000.460.3036 (u. 1)
7	● GUARNIZ. FISSAGGIO PLACCA RADIATORE 0/000.480.0712 (u. 1)	10	● GUARDABARROS TRASERO MRT PRO TROPHY 0/R00.060.5010 (u. 1)
11	● PARAFANGO POSTERIORE CON PORTA TARGA 2011 0/000.060.5114 (u. 0)	13	● CATARIFRANGENTE POSTERIORE (ROTONDO) 0/000.630.0530 (u. 2)
14	● PLASTICA PROTEZIONE AMMORTIZZATORE 0/000.200.8000 (u. 1)	15	● GUARNIZ. FISSAGGIO PLACCA RADIATORE 0/000.480.0712 (u. 1)
16	● TORNILLO ISO 7380 Allen M8x25 Cal.10.9 Z/BLANCO 0/000.460.2005 (u. 1)	17	● VITE FISSAGGIO FIANCHETTI 0/000.460.3036 (u. 1)
18	● COPRICATENA 0/000.200.0400 (u. 1)	19	● VITE SUPERIORE FISSAGGIO FANALE 0/000.460.1170 (u. 2)
20	● VITE FISSAGGIO TAPPO PROT. PIGNONE 0/000.460.0285 (u. 2)	21	● PROTECTOR PIÑON SALIDA MOTOR 0/000.220.0510 (u. 1)
22	● (BOLSA 5 uds) TLLO ESPECIAL PLAST.M6X9 0/000.460.3031 (u. 1)	23	● GUARNIZ. FISSAGGIO PLACCA RADIATORE 0/000.480.0712 (u. 1)
24	● PLACA RADIADOR IZQUIERDA MRT PRO TROPHY 0/R00.570.5101 (u. 1)	25	● GUARNIZ. FISSAGGIO PLACCA RADIATORE 0/000.480.0712 (u. 1)
26	● TLLO ESPECIAL PLAST.M6X9 0/000.460.1189 (u. 1)	27	● VITE FISSAGGIO MARMITTA 0/000.460.0600 (u. 4)
28	● GUARDABARROS DEL. MRT BLANCO TROPHY CON CALCA 390.5149 0/R00.050.5016 (u. 1)	30	● GUARNIZ. FISSAGGIO PLACCA RADIATORE 0/000.480.0712 (u. 1)
31	● (BOLSA 5 uds) TLLO ESPECIAL PLAST.M6X9 0/000.460.3031 (u. 1)	32	● PLACA RADIADOR DERECHA MRT PRO TROPHY 0/R00.570.5100 (u. 1)



33	● (BOLSA 5 uds) TLLO ESPECIAL PLAST.M6X9 0/000.460.3031 (u. 0)	34	● GUARNIZ. FISSAGGIO PLACCA RADIATORE 0/000.480.0712 (u. 1)
35	● PORTAFAROS COMPLETO NEGRO MRT TROPHY 0/R00.620.5018 (u. 1)	37	● GUARNIZ. FISSAGGIO PLACCA RADIATORE 0/000.480.0712 (u. 1)
38	● CATARIFRANGENTE PARAFANGO POST. CODA 0/000.630.0551 (u. 1)	39	● TAPA BOMBA ACEITE MOTOR AM6 ROJO 0/005.210.7351 (u. 1)
40	● JUEGO DE CALCAS MRT TROPHY ROJO-NEGRO 2016 0/000.390.5149 (u. 1)	42	● PROTEZIONE BOMBA FRENO POSTERIORE 0/000.220.5100 (u. 1)
43	● PROTECTOR HORQUILLA NEGRO MRT TROPHY 0/R00.220.5006 (u. 1)	44	● SOPORTE LATERAL FARO HALO 0/000.980.5113 (u. 1)
45	● PARAMANI BIANCO 0/000.770.5704 (u. 1)		



MRT 50 PRO TROPHY 2.0

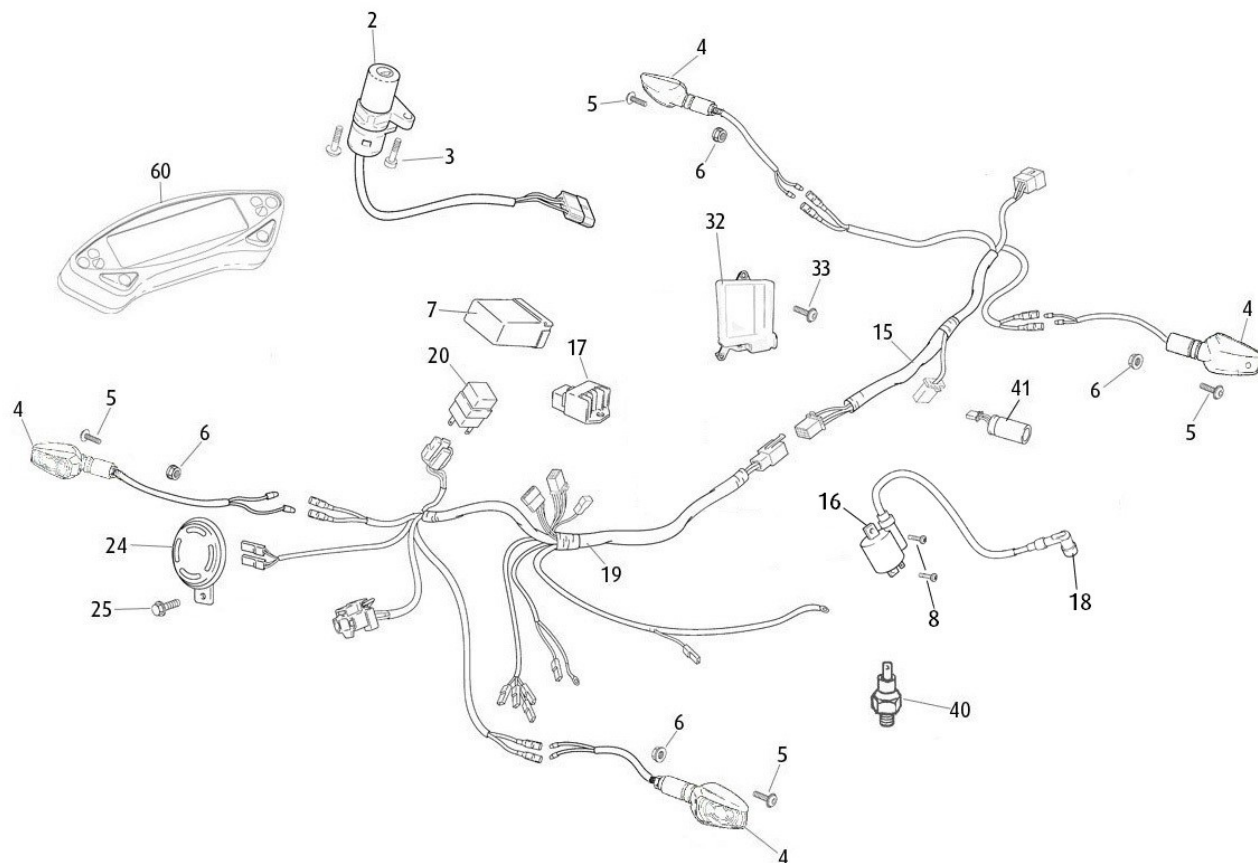


1	● SERBATOIO BENZINA MRT 2010 0/000.030.5005 (u. 1)	2	● VITE FISSAGGIO FIANCHETTI 0/000.460.3036 (u. 2)
3	● TAPPO SERBATOIO CON CHIAVE 0/000.410.5301 (u. 1)	4	● TUBO RESPIRADERO TAPON GASOLINA 0/000.290.0570 (u. 1)
5	● GOMMA APPOGGIO SERBATOIO A TELAIO 0/000.360.5012 (u. 1)	6	● ABRAZADERA GRIFO GASOLINA 0/000.680.0520 (u. 1)
7	● GRIFO GASOLINA 0/000.370.0500 (u. 1)	8	● MORSETTO TUBO BENZINA GALLEGGIANTE 0/000.680.0510 (u. 1)
9	● PETACA ALUMINIO ANODIZADA ROJO MRT 0/000.870.5036 (u. 1)	10	● VITE FISSAGGIO MARMITTA 0/000.460.0600 (u. 1)
19	● FILTRO 0/001.070.5101 (u. 1)	20	● MOTORE COMPLETO 0/005.082.0338 (u. 1)
21	● VITE PEDALE CAMBIO 0/000.460.0310 (u. 1)	22	● PEDALE CAMBIO 0/005.430.0032 (u. 1)
23	● KIT TORNILLERIA MOTOR MRT 50 0/K00.460.0000 (u. 3)	24	● PALANCA PUESTA EN MARCHA 0/005.430.5004 (u. 1) ● PEDALE GAS 0/005.430.5003 (u. 1) NON DISPONIBILE
25	● MORSETTO TUBO SCATOLA FILTRO 0/000.680.7002 (u. 1)	27	● MORSETTO MANICHETTA 0/000.680.8000 (u. 1)
30	● GOMMA UNIONE SCARICO CON PETACA 0/000.360.5017 (u. 1)	31	● BRIDAS MANGUITO 0/000.680.0534 (u. 1)
32	● VALVOLA AIS 0/000.640.0002 (u. 1)	33	● SUPPORTO VALVOLA AIS 0/000.980.5105 (u. 1)
34	● VITE FISSAGGIO VALVOLA AIS 0/000.460.1704 (u. 2)	35	● DADO PEDALE DEL FRENO 0/000.340.0181 (u. 1)
36	● GOMMA SINENBLOCK MARMITTA 0/000.360.8102 (u. 1)	37	● ABRAZADERA COBRA 11/7 W4 0/000.680.0527 (u. 1)
38	● TAPON CODO RADIADOR MRT 0/000.410.0363 (u. 1)	39	● FASCETTA STRINGITUBO 0/000.680.3000 (u. 1)



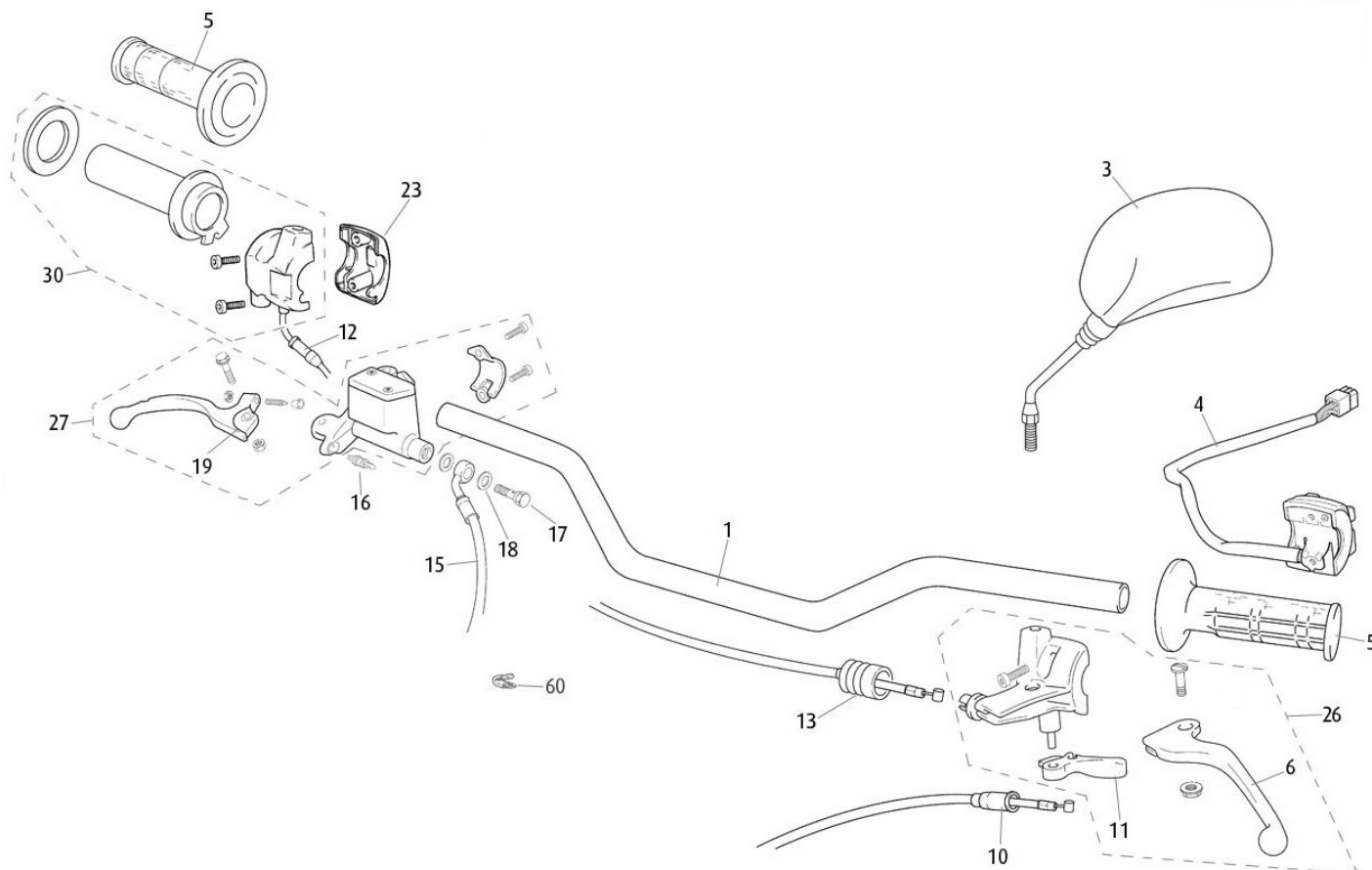
41	●	GRIFO ACEITE FILTRO 0/000.370.0440 (u. 1)	42	●	VITE GOMMA SINENBLOCK MARMITTA 0/000.460.0339 (u. 1)
43	●	MOLLA MARMITTA 0/005.460.1070 (u. 2)	44	●	TUBO DI SCAPPAMENTO 0/000.290.5066 (u. 1)
45	●	SERBATOIO OLIO MRT 0/000.030.5004 (u. 1)	46	●	SONDA LIVELLO OLIO 0/000.410.5001 (u. 1)
47	●	GOMMA SINENBLOCK SERBATOIO OLIO 0/000.360.5013 (u. 3)	48	●	DADO 0/000.340.5101 (u. 1)
49	●	GOMA SILEMBLOCK RADIADOR 0/000.360.0400 (u. 3)	50	●	SET MANICHETTE RADIATORE 0/000.640.5020 (u. 1)
51	●	MORSETTO MANICHETTA RADIATORE 0/000.680.0550 (u. 2)	52	●	TAPPO RADIATORE 0/000.410.5102 (u. 1)
53	●	TUBO VAPORIZADOR Ø5 0/000.290.0630 (u. 1)	54	●	KIT RADIATORE MRT 2016 0/K00.580.5000 (u. 1)
55	●	TAPON DEPOSITO ACEITE 0/000.410.0600 (u. 1)	60	●	PROTECTOR RADIADOR ROJO MRT 0/000.220.0593 (u. 1)
61	●	PROTECTOR ESCAPE MRT 2010 PINTADO 0/000.220.5011 (u. 1)	62	●	ARANDELA ANTICALORICA 20x5x1 0/000.440.6000 (u. 2)
63	●	MANGUITO VÁLVULA 0/000.640.5021 (u. 1)	65	●	SEPARADOR TLLO. DEPOSITO 0/000.480.0710 (u. 0)
66	●	SEPARADOR DELANTERO DEPOSITO 0/000.480.5017 (u. 0)	67	●	TORNILLO FIJ. DEPOSITO MRT M6x35 0/000.460.2006 (u. 1) NON DISPONIBILE
68	●	GOMMA UNIONE SCATOLA FILTRO CARBURAT. 0/000.360.5010 (u. 1)	90	●	TAPPO SERBATOIO CON CHIAVE 0/000.410.5301 (u. 1)
91	●	SEPARADOR DELANTERO DEPOSITO 0/000.480.5017 (u. 1)	92	●	MANGUITO VÁLVULA 0/000.640.5021 (u. 1)
93	●	SCATOLA FILTRO COMPLETA 0/000.910.5202 (u. 1)	92	●	MANGUITO VALVULA AIS/FILTRO 0/000.640.5023 (u. 1) NON DISPONIBILE
95	●	ADHESIVO TAPA VOLANTE 2015 0/000.390.5148 (u. 1)	94	●	TUBO COPOLAN 5x10x210 0/000.290.0643 (u. 1)

MRT 50 PRO TROPHY 2.0



2	● LLAVES CONTACTO Y CIERRE DIRECCION 0/001.060.0041 (u. 1)	3	● VITE ALLOGGIAMENTO CHIAVE CONTACTO 0/000.460.2003 (u. 2)
4	● FRECCIA MIUS 0/000.150.3000 (u. 2)	5	● VITE SUPERIORE FISSAGGIO FANALE 0/000.460.1170 (u. 4)
6	● DADO FISSAGGIO FRECCIA 0/000.340.0172 (u. 4)	7	● CENTRALITA C.D.I. 0/005.705.3880 (u. 1)
8	● VITE SUPERIORE FISSAGGIO FANALE 0/000.460.1170 (u. 2)	15	● IMPIANTO ELETTRICO POSTERIORE 0/000.160.5012 (u. 1)
16	● BOBINA ALTA MOTOR POWER UP 0/005.702.1500 (u. 1)	17	● REGULADOR MOTOR 3D6/2005 0/005.070.6604 (u. 1)
18	● PIPETA BUJIA NGK 0/005.110.2022 (u. 1)	19	● INSTALACIÓN ELÉCTRICA PRINCIPAL MRT 50 C/CONDENSADOR 2017 0/000.160.5004 (u. 1)
20	● CENTRALINA FRECCIE MIUS 2.0 0/001.200.3000 (u. 1)	24	● CLAXON COMPLETO SMX/NAKED 0/000.420.5010 (u. 1)
25	● VITE FISSAGGIO MARMITTA 0/000.460.0600 (u. 1)	32	● TAPA BOBINA EXTERIOR 0/000.350.5011 (u. 1)
33	● TLLLO-ESP-PLASTICO-M6X12 0/000.460.1190 (u. 1) NON DISPONIBILE	40	● TORNILLO TEMP 112° 0/000.460.1150 (u. 1) NON DISPONIBILE
41	● CONDENSADOR MRT POWER UP 0/001.200.5034 (u. 1)	60	● CONTACHILOMETRI KOSO EX-02 0/001.000.2105 (u. 1)

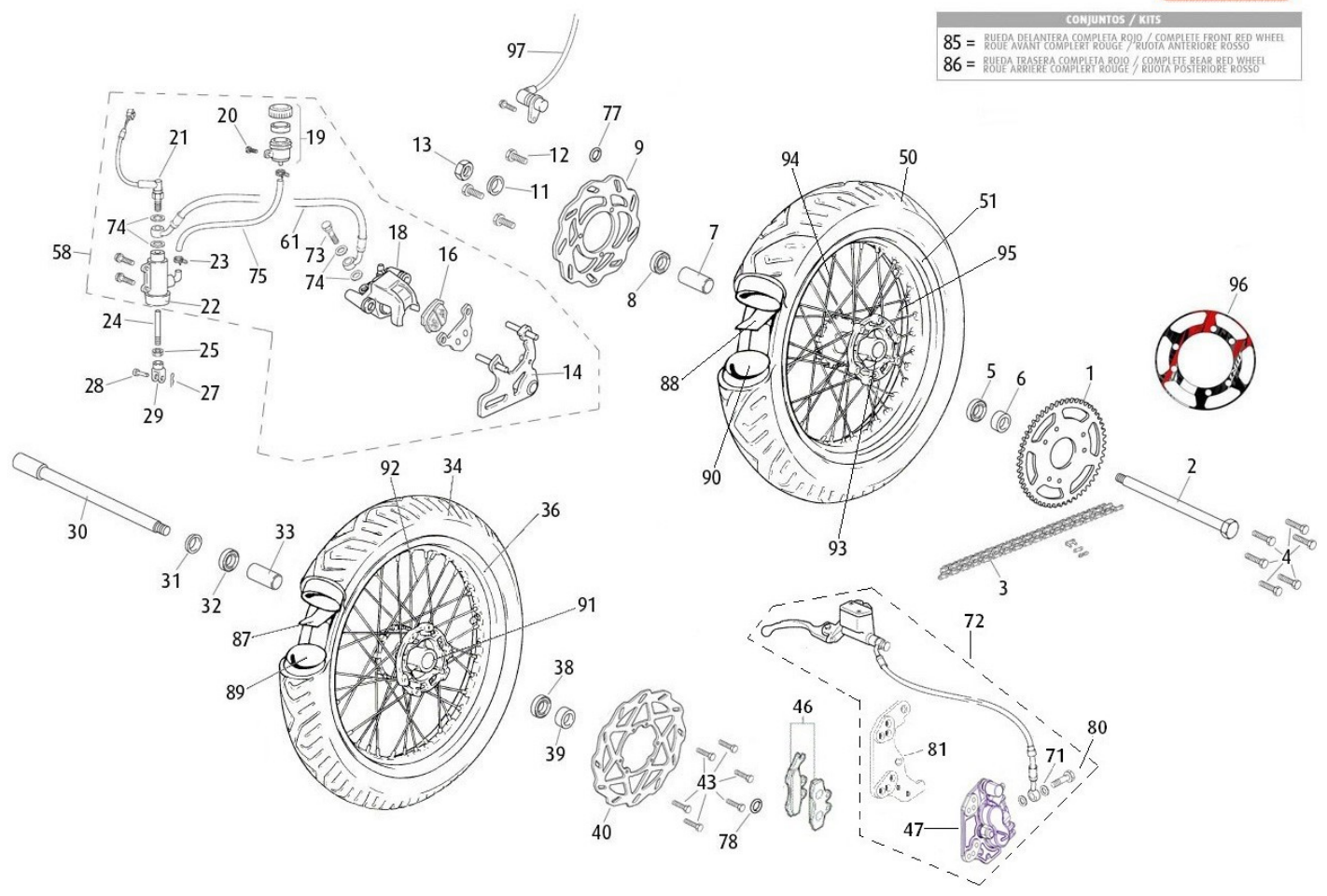
MRT 50 PRO TROPHY 2.0



1	● MANUBRIO 0/000.170.9000 (u. 1)	3	● SPECCHIO SINISTRO 0/000.990.8001 (u. 1)
4	● INTERRUPTOR IZQ. COMPLETO 0/000.720.5000 (u. 1)	5	● JUEGO PUÑOS MANILLAR 0/000.530.5040 (u. 1)
6	● LEVA FRIZIONE SINGOLA 0/000.830.1002 (u. 1)	10	● CAVO ACCENSIONE 0/000.550.5002 (u. 1)
11	● LEVA STARTER 0/000.830.5110 (u. 1)	12	● CAVO DEL GAS 0/000.550.5005 (u. 1)
13	● CAVO FRIZIONE 0/000.550.5007 (u. 1)	15	● CAVO FLESSIBILE FRENO ANTER. 2012 (FORCELLA RV6) 0/000.290.0275 (u. 1)
16	● INTERRUPTOR FRENO DELANTERO 0/000.720.0070 (u. 1)	17	● KIT TORNILLO SANGRADOR (FORCELLA RV6) 0/000.640.0031 (u. 1)
18	● GUARNIZIONE VITE FLESSIBILE FRENO 0/000.440.7002 (u. 2)	19	● MANETA FRENO DELANTERA 2014 0/000.830.1011 (u. 1) ● LEVA FRENO ANTERIORE SINGOLA 0/000.830.1001 (u. 1) NON DISPONIBILE
23	● TAPA PUÑO GAS 0/000.350.5001 (u. 1)	26	● LEVA FRIZIONE COMPLETA 0/000.830.5001 (u. 1)
27	● POMPA FRENO ANTERIORE COMPLETA 0/000.820.0315 (u. 1)	28	● MORSETTO FISSAGGIO POMPA FRENO 0/000.680.0100 (u. 1)
30	● PUÑO GAS COMPLETO 0/000.530.5003 (u. 1)	60	● GOMMA PORTA 0/000.360.3001 (u. 1)



MRT 50 PRO TROPHY 2.0 **6**



CONJUNTOS / KITS
 85 = RUEDA DELANTERA COMPLETA ROJO / COMPLETE FRONT RED WHEEL
 ROUE AVANT COMPLET ROUGE / RUOTA ANTERIORE ROSSO
 86 = RUEDA TRASERA COMPLETA ROJO / COMPLETE REAR RED WHEEL
 ROUE ARRIERE COMPLET ROUGE / RUOTA POSTERIORE ROSSO

1	● CORONA 0/000.500.5001 (u. 1)	2	● ALBERO RUOTA POSTERIORE 0/000.190.5303 (u. 1)
3	● CADENA COMPLETA 420 TX 132 PASOS DORADA 0/001.050.0204 (u. 1)	4	● VITE SUPPORTO PEDANA 0/000.460.0670 (u. 6)
5	● CUSCINETTO RUOTA 0/000.960.0050 (u. 1)	6	● DISTANZIALE RUOTA 0/000.480.5033 (u. 1)
7	● DISTANZIALE 0/000.480.5040 (u. 1)	8	● CUSCINETTO RUOTA 0/000.960.0050 (u. 1)
9	● DISCO FRENO TRASERO WAVE Ø200 2016 0/001.090.0266 (u. 1)	11	● GUARNIZIONE ALBERO BASCULANTE 0/000.440.0123 (u. 1)
12	● VITE DISCO FRENO 0/000.460.0723 (u. 3)	13	● DADO ALBERO POSTERIORE 0/000.340.0186 (u. 1)
14	● SUPPORTO PINZA FRENO POSTERIORE (BAST.>VTPMRT21D00D00721) 0/000.640.0025 (u. 1) NON DISPONIBILE	16	● SET PASTIGLIE FRENO POSTERIORE 0/000.930.7004 (u. 1) NON DISPONIBILE
18	● PINZA FD TRAS.SOLA C/PAST. FRENO (BAST.>VTPMRT10C00D16444) 0/000.860.5116 (u. 1)	19	● SERBATOIO LIQUIDO FRENI 0/000.030.0170 (u. 1)
20	● VITE FISSAGGIO MARMITTA 0/000.460.0600 (u. 1)	21	● INTERRUTTORE FRENO POSTERIORE 0/000.720.0076 (u. 1)
22	● POMPA FRENO POSTERIORE SINGOLA (BAST.>VTPMRT21D00D00721) 0/000.820.0320 (u. 1)	23	● MORSETTO MANICHETTA POMPA FRENO 0/000.680.0500 (u. 1)
24	● BARRA SPINGI POMPA FRENO 0/000.240.5001 (u. 1)	25	● DADO BARRA SPINGI POMPA FRENO 0/000.340.0130 (u. 1)
27	● CLIP 0/000.840.0060 (u. 1)	28	● PASADOR PALANCA FRENO 0/000.840.0090 (u. 1)
29	● FORCELLA PEDALE DEL FRENO 0/000.130.0150 (u. 1)	30	● EJE DELANTERO MRT PRO 0/000.190.5107 (u. 1)
31	● SEPARADOR Ø22x3,5x6,50 Z/BLANCO 0/000.480.5047 (u. 1)	32	● CUSCINETTO RUOTA 0/000.960.0050 (u. 1)
33	● SEPARATORE RUOTA ANTERIORE 0/000.480.5039 (u. 1)	34	● CUBIERTA DELANTERA SPIKE 0/000.510.0550 (u. 1)



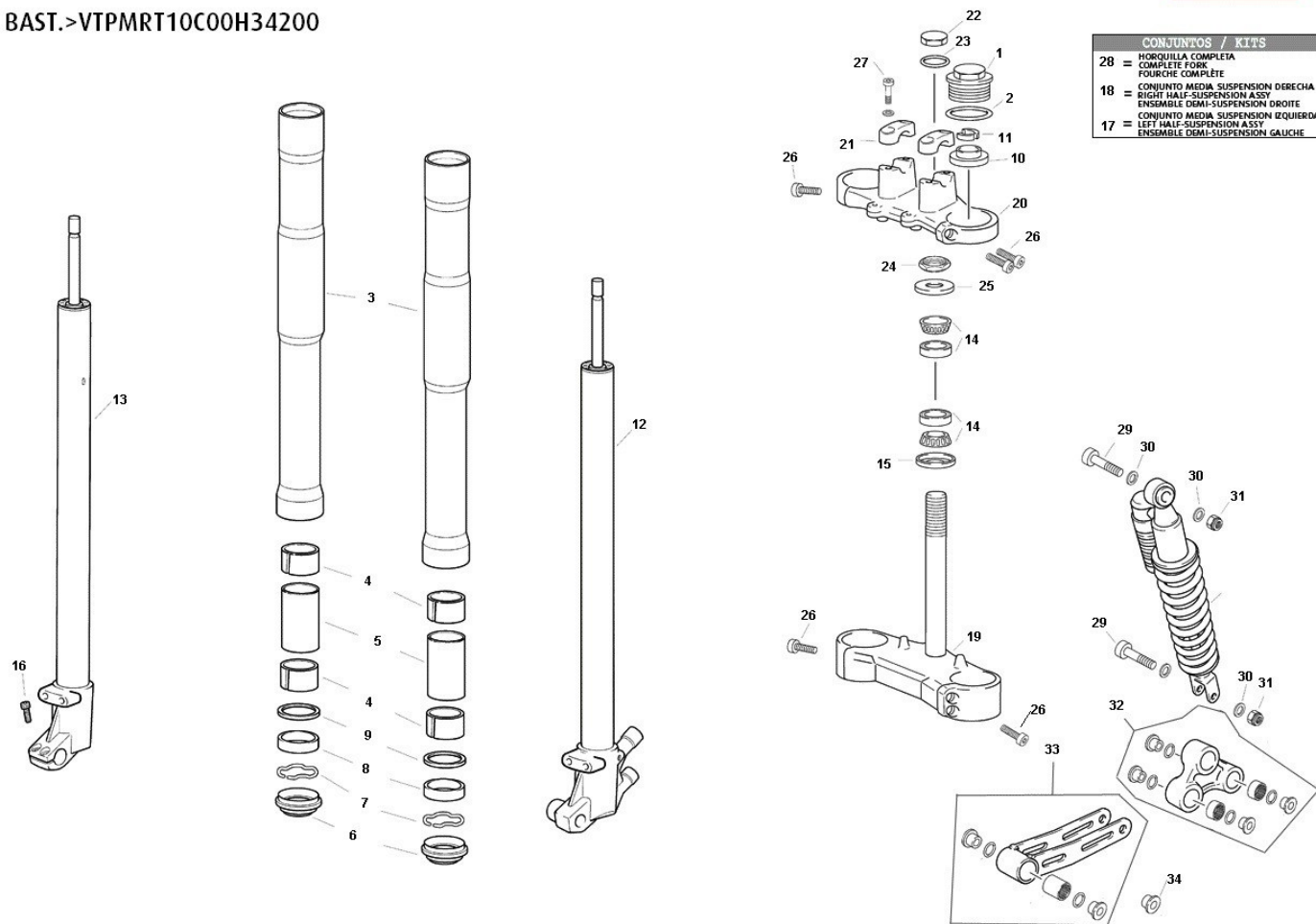
36	● LLANTA DEL. 17" x 2.5" ANODIZADO ROJO 0/000.230.0809 (u. 1)	38	● CUSCINETTO RUOTA 0/000.960.0050 (u. 1)
39	● SEPARADOR Ø22x3,5x31,00 Z/BLANCO 0/000.480.5045 (u. 1)	40	● DISCO FRENO ANTERIORE D.300 0/001.090.0212 (u. 1) NON DISPONIBILE ● DISCO FRENO ANTERIORE D.300 0/K01.090.0003 (u. 1)
43	● VITE FISSAGGIO DISCO FRENO ANTERIORE 0/000.460.0693 (u. 6)	46	● JUEGO PASTILLAS PINZA FLOTANTE 0/000.930.3005 (u. 0)
47	● PINZA FRENO ANTERIORE SINGOLA (FORCELLA RV6) 0/000.860.5117 (u. 0)	50	● CUBIERTA TRASERA SPIKE 0/000.510.0560 (u. 1)
51	● LLANTA TRAS.17" x 3,5" ANODIZADO ROJO 0/000.230.0859 (u. 1)	58	● KIT FRENO POSTERIORE COMPLETO (BAST.>VTPMRT21D00D00721) 0/000.820.0771 (u. 1)
61	● LATIGUILLO FRENO TRASERO MRT 0/000.290.0272 (u. 1)	71	● GUARNIZIONE VITE FLESSIBILE FRENO 0/000.440.7002 (u. 2)
72	● KIT FRENO ANTERIORE COMPLETO (FORCELLA OLLE) 0/000.820.0723 (u. 0)	73	● VITE RACORD (BAST.>VTPMRT10C00D16444) 0/000.640.0024 (u. 0)
74	● GUARNIZIONE VITE FLESSIBILE FRENO 0/000.440.7002 (u. 4)	75	● TUBO EPDM 325 0/000.290.0265 (u. 1)
77	● ARANDELA Ø6 0/000.440.0240 (u. 1)	80	● GUARNIZIONE VITE RACORD (M10x100) 0/000.460.7013 (u. 1)
81	● KIT SOPORTE PINZA (FORCELLA RV6) 0/000.640.0037 (u. 1)	85	● RUEDA DEL. 17" ROJA MRT SM 2015 0/000.110.5447 (u. 1)
86	● RUEDA TRAS. 17" ROJA MRT SM 2015 0/000.120.5447 (u. 1)	87	● CAMARA DEL. TR6 100/80-17 0/000.520.0553 (u. 1)
88	● CAMARA TRAS. TR6 130/70-17 0/000.520.0563 (u. 1)	89	● PROTECTOR CAMARA DEL. 615 x 25mm - 17" 0/000.220.0025 (u. 1)
90	● PROTECTOR CAMARA TRAS. 615 x 35mm - 17" 0/000.220.0026 (u. 0)	91	● CARRETE DELANTERO COMPLETO MRT ROJO 2015 0/000.070.0125 (u. 0)
92	● RADIOS DELANTEROS 0/000.540.5010 (u. 36)	93	● CARRETE TRASERO COMPLETO MRT ROJO 2015 0/000.080.0125 (u. 1)
94	● RADIOS 194x3.05 (BAST.>629318) 0/000.540.5008 (u. 18)	95	● RADIOS 199x3.05 (BAST.>629318) 0/000.540.5009 (u. 18)
96	● CALCA PLATO ROJO-NEGRO MRT TROPHY 2016 0/000.390.5151 (u. 1)	97	● SENSORE VELOCITA' PER CRUSCOTTO KOSSO 0/001.010.2102 (u. 1)



MRT 50 PRO 2017



BAST.>VTPMRT10C00H34200



1	● TAPON TUERCA SUPERIOR DIRECCION 0/000.410.5205 (u. 2)	2	● JUNTA TORICA TAPON TUERCA SUPERIOR 0/000.490.5101 (u. 2)
3	● BOTELLA DER./IZQ. MRT PRO ANODIZADO ORO 0/000.880.5009 (u. 2)	4	● CASQUILLO INTERNO 0/000.480.5106 (u. 4)
5	● SEPARADOR CASQUILLO INTERNO 0/000.480.5107 (u. 2)	6	● RETEN RASCADOR HORQUILLA MRT PRO 0/000.890.5007 (u. 2)
7	● DADO INFERIORE STERZO 0/000.340.4001 (u. 2) NON DISPONIBILE ● TUERCA INFERIOR DIRECCION 0/000.340.6001 (u. 2)	8	● RETEN HORQUILLA MRT PRO 0/000.890.5008 (u. 2)
9	● GUARNIZIONE 0/000.440.4002 (u. 2)	10	● TAPON TOPE SUSPENSION 0/000.410.5206 (u. 2)
11	● GUARNIZIONE SOSPENSIONE 0/000.440.4001 (u. 4)	12	● CJTO HIDRAULICO TUBO IZQUIERDO 0/000.640.5118 (u. 1)
13	● CJTO HIDRAULICO TUBO DERECHO 0/000.640.5119 (u. 1)	14	● RODAMIENTO DIRECCION 0/000.960.0200 (u. 2)
15	● COPRIPOLVERE SUP. STERZO FORCELLA 0/000.200.0001 (u. 1)	16	● VITE PEDALE CAMBIO 0/000.460.0310 (u. 2)
17	● CJTO MEDIA SUSP. IZQUIERDA ANODIZADO ORO 0/000.640.5504 (u. 1)	18	● CJTO MEDIA SUSP. DERECHA ANODIZADO ORO 0/000.640.5505 (u. 1)
19	● PLATINA INFERIOR CON TIJA HORQUILLA MRT PRO 0/000.660.5114 (u. 1)	20	● PLATINA SUPERIOR HORQUILLA MRT PRO 0/000.660.5113 (u. 1)
21	● BRIDA SUPERIOR MANILLAR Ø22 2015 0/000.350.7007 (u. 2)	22	● TUERCA SUPERIOR DIRECCION MRT PRO 0/000.340.5203 (u. 1)
23	● ARANDELA TUERCA SUPERIOR 0/000.440.5136 (u. 1)	24	● TUERCA INFERIOR DIRECCION MRT PRO 0/000.340.5204 (u. 1)
25	● SEPARADOR TIJA DIRECCION 0/000.480.5108 (u. 1)	26	● VITE PINZA FRENO ANTERIORE 0/000.460.0350 (u. 8)
27	● TORNILLO M8X40 SEMIFIJACION 0/000.460.0352 (u. 4)	28	● HORQUILLA MRT PRO 2016 Q40 0/000.130.5104 (u. 1)



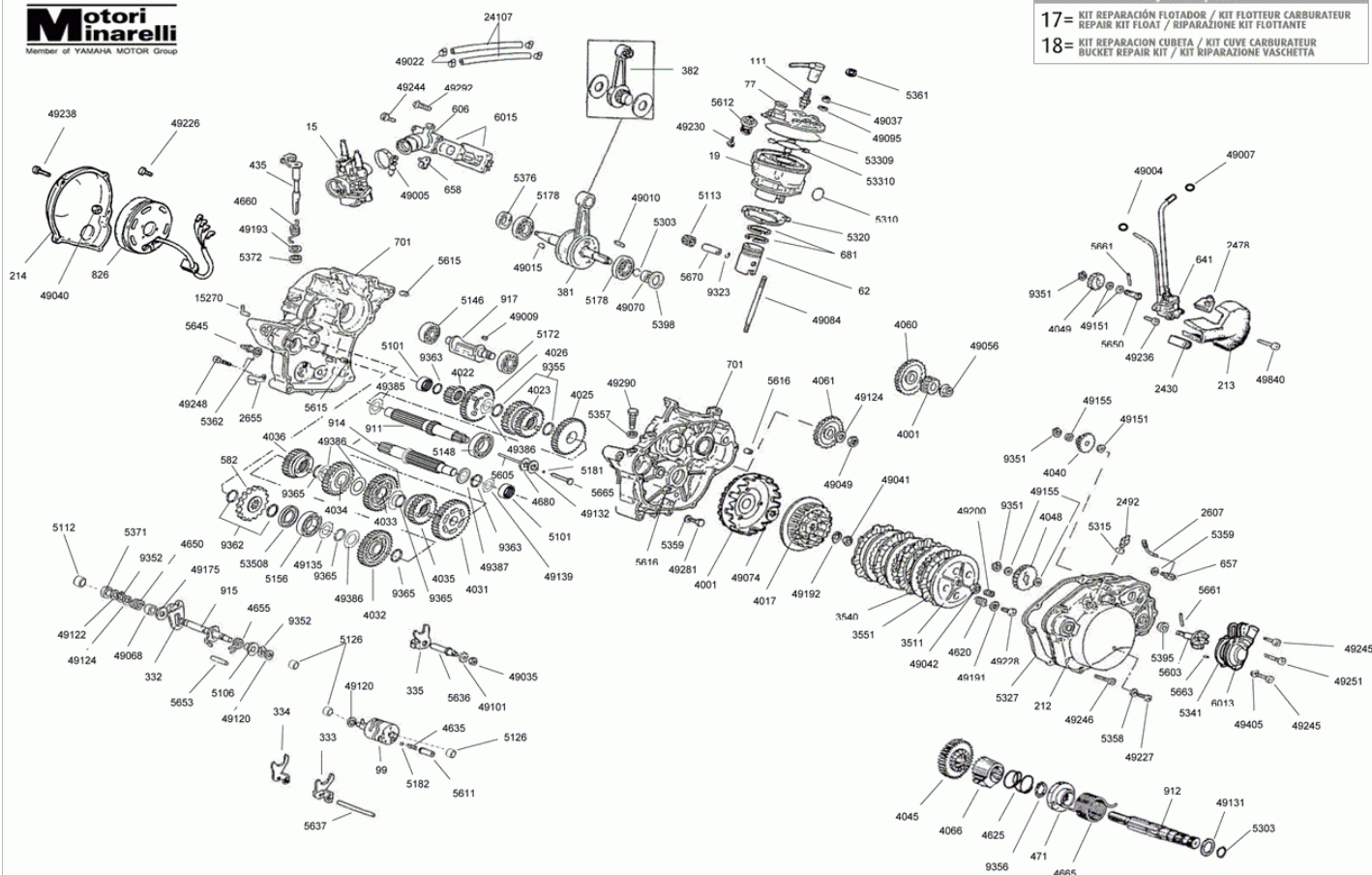
29	● VITE FISSAGGIO AMMORTIZZATORE 0/000.460.0403 (u. 2)	30	● (BOLSA 5 uds) ARANDELA BIS 10x24x1.5 0/000.440.0110B (u. 4)
31	● (BOLSA 5 uds) TUERCA M10 AUTOBL/DIN6926/JS500 0/000.340.0182B (u. 2)	32	● SUPPORTO TRAPEZIO BIELLETTE 0/000.980.5103 (u. 1)
33	● BIELLETTA COMPLETA 2009 0/000.770.0105 (u. 1)	34	● CASQUILLO REDUCTOR DIAMETRO TLLO. BIELETA 0/000.480.5038 (u. 1)



AM6 K/S EU-2



Motori
Minarelli
Member of YAMAHA MOTOR Group



CONJUNTOS / KITS
17= KIT REPARACIÓN FLOTADOR / KIT FLOTTEUR CARBURATEUR
 REPAIR KIT FLOAT / RIPARAZIONE KIT FLOTTANTE
18= KIT REPARACION CUBETA / KIT CUVÉ CARBURATEUR
 BUCKET REPAIR KIT / KIT RIPARAZIONE VASCHETTA

0	<ul style="list-style-type: none"> ● JUEGOS DE JUNTAS 0/005.710.6871 (u. 1) ● JUEGOS DE RETENES 0/005.710.7266 (u. 1) ● CJTO. KIT HERRAMIENTAS MOTORES 0/000.640.9999 (u. 1) 	15	<ul style="list-style-type: none"> ● CARBURADOR DELLORTO PHBN 16 (MRX >= 8175) 0/005.155.7134 (u. 1)
17	<ul style="list-style-type: none"> ● RIPARAZIONE KIT FLOTTANTE 0/005.991.4930 (u. 1) 	18	<ul style="list-style-type: none"> ● KIT RIPARAZIONE VASCHETTA 0/005.992.0150 (u. 1)
19	<ul style="list-style-type: none"> ● CILINDRO COMPLETO AM6 0/005.718.2941 (u. 1) 	62	<ul style="list-style-type: none"> ● PISTÓN COMPLETO Ø40,3 0/005.711.2150 (u. 1) ● PISTÓN COMPLETO Ø40,3 0/005.711.2150 (u. 1)
77	<ul style="list-style-type: none"> ● CULATA AM6 0/005.770.5252 (u. 1) 	99	<ul style="list-style-type: none"> ● ÁRBOL PRESELECTOR 0/005.090.0330 (u. 1)
111	<ul style="list-style-type: none"> ● BUJÍA N.G.K. BR9 ES 0/005.110.1559 (u. 1) 	212	<ul style="list-style-type: none"> ● TAPA EMBRAGUE 0/005.210.7381 (u. 1)
213	<ul style="list-style-type: none"> ● TAPA BOMBA ACEITE MRT 2012 0/005.210.7350 (u. 1) 	214	<ul style="list-style-type: none"> ● TAPA VOLANTE 0/005.210.9123 (u. 1)
332	<ul style="list-style-type: none"> ● HORQUILLA MANDO SELECTOR 0/005.330.0217 (u. 1) 	333	<ul style="list-style-type: none"> ● HORQUILLA MANDO CAMBIO 1ª Y 3ª 0/005.330.0060 (u. 1)
334	<ul style="list-style-type: none"> ● HORQUILLA MANDO CAMBIO 2ª Y 3ª 0/005.330.0070 (u. 1) 	335	<ul style="list-style-type: none"> ● HORQUILLA MANDO CAMBIO 5ª Y 6ª 0/005.330.0080 (u. 1)
381	<ul style="list-style-type: none"> ● CIGÜEÑAL COMPLETO 0/005.715.0780 (u. 1) 	382	<ul style="list-style-type: none"> ● BIELA COMPLETA 0/005.715.3377 (u. 1) ● BIELA MOTOR SOLA CON BULÓN DE Ø 18 0/005.715.3464 (u. 1)
435	<ul style="list-style-type: none"> ● LEVA EMBRAGUE COMPLETA 0/005.430.0320 (u. 1) 	471	<ul style="list-style-type: none"> ● CAZOLETA GUIA MUELLE 0/005.470.1159 (u. 1)
582	<ul style="list-style-type: none"> ● PIGNONE CATENA Z=12 0/005.580.6070 (u. 1) 	606	<ul style="list-style-type: none"> ● PIPETA CARBURADOR Ø20 0/005.601.4980 (u. 1)



641	● BOMBA ACEITE "PRICOL" 0/005.640.0196 (u. 1)	657	● PUENTE REGISTRO CABLE BOMBA ACEITE 0/005.650.1420 (u. 1) ● PUENTE REGISTRO CABLE BOMBA ACEITE PRICOL 0/005.650.1421 (u. 1)
658	● PUENTE CABLE EMBRAGUE 0/005.650.1410 (u. 1)	681	● JUEGO SEGMENTOS Ø40,3x1,2 0/005.714.2080 (u. 1)
701	● JUEGO CARTER AM6 (CON PEDAL DE ARRANQUE) 0/005.710.1606 (u. 1)	826	● VOLANTE COMPLETO MRX 0/005.822.2544 (u. 1)
911	● ÁRBOL PRIMARIO 0/005.010.3396 (u. 1)	912	● ÁRBOL PUESTA EN MARCHA 2012 0/005.010.1216 (u. 1)
914	● ÁRBOL SECUNDARIO SÓLO 0/005.010.4367 (u. 1)	915	● ÁRBOL SELECTOR 0/005.010.5110 (u. 1)
917	● CONTRA-ÁRBOL 0/005.010.9040 (u. 1)	2430	● GOMA CIERRE CABLES PARA BOMBA 0/005.240.5336 (u. 1)
2478	● GOMA PARA TUBO DE ACEITE 0/005.240.5334 (u. 1)	2492	● TAPÓN ALIMENTACIÓN ACEITE 0/005.247.0547 (u. 1)
2607	● TUBO DESVIACION 0/005.260.5535 (u. 1)	2655	● SOPORTE PASATUBO 0/005.260.6057 (u. 1)
3511	● DISCO EMBRAGUE FINAL TAPA 0/005.350.1380 (u. 1)	3540	● DISCO EMBRAGUE DE HIERRO GRUESO S.P. 1,2 0/005.350.1200 (u. 3)
3551	● DISCO EMBRAGUE FORRADO 0/005.350.3580 (u. 4)	4001	● CORONA EMBRAGUE CON PIÑÓN Z=20/71 0/005.710.2527 (u. 1)
4017	● TAMBOR EMBRAGUE EN ALUMINIO 0/005.403.6020 (u. 1)	4022	● PIÑÓN 2º SOBRE PRIMARIO 0/005.400.3738 (u. 1)
4023	● PIÑÓN 3º Y 4º SOBRE PRIMARIO 0/005.400.3729 (u. 1)	4025	● PIÑÓN 5º SOBRE PRIMARIO 0/005.400.3730 (u. 1)
4026	● PIÑÓN 6º SOBRE PRIMARIO 0/005.400.3731 (u. 1)	4031	● PIÑÓN 1º SOBRE SECUNDARIO 0/005.400.3732 (u. 1)
4032	● PIÑÓN 2º SOBRE SECUNDARIO 0/005.400.3733 (u. 1)	4033	● PIÑÓN 3º SOBRE SECUNDARIO 0/005.400.3734 (u. 1)
4034	● PIÑÓN 4º SOBRE SECUNDARIO 0/005.400.3735 (u. 1)	4035	● PIÑÓN 5º SOBRE SECUNDARIO 0/005.400.3736 (u. 1)
4036	● PIÑÓN 6º SOBRE SECUNDARIO 0/005.400.3737 (u. 1)	4040	● PIÑÓN DOBLE INTERMEDIO Z=13/24 0/005.400.4787 (u. 1)
4045	● ENGRANAJE PUESTO EN MARCHA Z=21 0/005.400.5351 (u. 1)	4048	● PIÑÓN BOMBA AGUA Z=30 0/005.400.5780 (u. 1)
4049	● PIÑÓN BOMBA ACEITE 0/005.400.5757 (u. 1)	4060	● PIÑÓN CONDUCTOR CONTRA-ÁRBOL Z=34 0/005.400.5679 (u. 1) NON DISPONIBILE
4061	● PIÑÓN CONTRA-ÁRBOL Z=34 0/005.400.5670 (u. 1)	4066	● PIÑÓN TRINQUETE PUESTA EN MARCHA 0/005.400.6621 (u. 1)
4620	● MUELLE EMBRAGUE 0/005.460.1340 (u. 4)	4625	● MUELLE PARA PIÑÓN TRINQUETE PUESTA EN MARCHA 0/005.460.1489 (u. 1)
4635	● MUELLE RETÉN MARCHA 0/005.460.3510 (u. 1)	4650	● MUELLE RETÉN HORQUILLA SELECTOR 0/005.460.1967 (u. 1)
4655	● MUELLE SELECTOR 0/005.460.2027 (u. 1)	4660	● MUELLE RECUPERACIÓN LEVA EMBRAGUE 0/005.460.2200B (u. 1)
4665	● MUELLE RECUPERACIÓN PALANCA PUESTA EN MARCHA 0/005.460.2297 (u. 1)	4680	● ARANDELA-MUELLE VARILLA EMPUJADOR EMBRAGUE 0/005.460.3010 (u. 1)
5101	● JAULA DE RODILLOS DB 14-12 0/005.510.1029 (u. 2)	5106	● CAPERUZA PARA MUELLE SELECTOR 0/005.510.1297 (u. 1)
5112	● RODAMIENTO AGUJAS HK1210 12X16X10 0/000.960.0513 (u. 1)	5113	● JAULA KD 12 x 15 x 15 0/005.510.3029 (u. 1)
5126	● RODAMIENTO AGUJAS HK1010 10X10X14 0/000.960.0512 (u. 3)	5146	● RODAMIENTO Ø15 x 35 x 11 0/005.510.2039 (u. 1)
5148	● CUSCINETTO ø 17X40X12 0/005.510.2059 (u. 1)	5156	● RODAMIENTO Ø20 x 47 x 14 0/005.510.2159 (u. 1)
5172	● RODAMIENTO Ø17 x 40 x 12 0/005.510.2299 (u. 1)	5178	● RODAMIENTO 17x47x14 (6303/C3TN) 0/005.510.2652 (u. 2)
5181	● BOLA 3/16" 0/005.510.4039 (u. 1)	5182	● BOLA Ø9 MM 0/005.510.4079 (u. 1)
5303	● (BOLSA 5 uds) ANILLO CIERRE 0/005.530.1047B (u. 1)	5310	● (BOLSA 5 uds) ANILLO TORICO 25,07 X 2,62 VITON 0/005.530.1759B (u. 1)



5315	● ANILLO DE RETENCIÓN Ø15,1 x 2,70 0/005.530.1788 (u. 1)	5320	● (BOLSA 5 uds) JUNTA CILINDRO AM-5 0/005.530.8020B (u. 1)
5327	● (BOLSA 5 uds) JUNTA TAPA EMBRAGUE AM-5 0/005.530.3640B (u. 1)	5330	● JUNTA TAPA VOLANTE 0/005.530.8860 (u. 1)
5341	● (BOLSA 5 uds) JUNTA CUERPO BOMBA AGUA AM-5 0/005.530.4000B (u. 1)	5357	● JUNTA TORNILLO FIJACIÓN TRINQUETE 0/005.530.4710 (u. 1)
5358	● JUNTA TORNILLO 6 x 12 NIVEL ACEITE 0/005.530.4720 (u. 2)	5359	● (BOLSA 5 uds) JUNTA FIBRA 8*14 0/005.530.4730B (u. 3)
5361	● JUNTA TORNILLO SALIDA AGUA Ø14,1 x 22 x 1 0/005.530.4750 (u. 1)	5362	● JUNTA PARA INDICADOR PUNTO MUERTO 0/005.530.4790 (u. 1)
5371	● (BOLSA 5 uds) RETEN DE 12*22*7 mm. 0/005.530.5019B (u. 1)	5372	● (BOLSA 5 uds) RETEN 15*24*5 mm. 0/005.530.5029B (u. 1)
5376	● (BOLSA 5 uds) RETEN DE 17*35*8 0/005.530.5069B (u. 1)	5395	● RETÉN 10 x 18 x 8 0/005.530.5339 (u. 1) ● (BOLSA 5 uds) RETEN 10*18*8 RST/80 0/005.530.5339B (u. 1)
5398	● (BOLSA 5 uds) RETEN 24x35x7(VITON)LADO EMBR. 0/005.530.5379B (u. 1)	5603	● PERNO BOMBA AGUA 0/005.560.0080 (u. 1)
5605	● VARILLA EMPUJADOR EMBRAGUE Ø5 x 116,6 0/005.560.1460 (u. 1)	5611	● BULÓN RETÉN MARCHAS 0/005.560.2070 (u. 1)
5612	● TERMOSTATO 0/006.050.0077 (u. 1)	5615	● GUÍAS CARTER Ø11,5 x 12 0/005.560.2580 (u. 2)
5616	● GUÍAS CARTER Ø8,51 x 7,6 0/005.560.2610 (u. 2)	5636	● EJE GUÍA HORQUILLA Ø7,8 x 72 0/005.560.9010 (u. 1)
5637	● EJE GUÍA HORQUILLA Ø7,8 x 103,5 0/005.560.9020 (u. 1)	5645	● INTERRUPTOR PUNTO MUERTO 0/005.560.3570 (u. 1)
5650	● EJE PARA BOMBA ACEITE 0/005.560.9777 (u. 1)	5653	● EJE PARA PIÑÓN CUENTA REVOLUCIONES 0/005.560.9787 (u. 1)
5661	● RULLO INGRANAGGIO CONDOTTO POMPA 0/006.050.0080 (u. 2)	5663	● RODILLO Ø4 x 10 CUERPO BOMBA 0/005.560.4017 (u. 2)
5665	● EMPUJADOR EMBRAGUE Ø13 EN CABEZA 0/005.560.5510 (u. 1)	5670	● BULÓN DE PISTÓN Ø12 x 34,5 0/005.560.6100 (u. 1)
6013	● CUERPO BOMBA AGUA 0/005.600.1290 (u. 1) <i>BAST.>832222</i> ● CUERPO BOMBA AGUA 0/005.600.1280 (u. 1)	6015	● VÁLVULA DE LÁMINAS 0/005.600.0871 (u. 1)
9323	● ANILLO DE RETENCIÓN BULÓN Ø12 0/005.030.2130 (u. 2)	9351	● ANILLO SEEGER Ø8 0/005.030.3016 (u. 3)
9352	● ANILLO SEEGER Ø12 0/005.030.3026 (u. 2)	9355	● ANILLO SEEGER Ø18 0/005.030.3057 (u. 2)
9356	● ANILLO SEEGER PARA ÁRBOL Ø18 PUESTA EN MARCHA 0/005.030.3066 (u. 1)	9362	● ANILLO SEEGER Ø20 0/005.030.3127 (u. 3)
9363	● ANILLO SEEGER Ø14 0/005.491.7623 (u. 2)	9365	● ANILLO SEEGER Ø20 0/005.030.3364 (u. 3)
15270	● RACORD RESPIRADERO ACEITE 0/005.150.6489 (u. 1) NON DISPONIBILE	24107	● TUBO DE CULATA A CARBURADOR 0/005.240.3690 (u. 2)
49004	● ABRAZADERA PARA TUBO ACEITE 0/005.490.0479 (u. 1)	49005	● ABRAZADERA FIJACIÓN 0/006.050.0095 (u. 1)
49007	● ABRAZADERA PARA TUBO ENTRADA ACEITE A LA BOMBA 0/005.490.0269 (u. 2)	49009	● CHAVETA 4 x 4 x 8 0/005.490.1120 (u. 1)
49010	● CHAVETA 4 x 4 x 20 PARA PIÑÓN MOTOR 0/005.490.1180 (u. 1)	49015	● CHAVETA 3 x 3,7 x 10 PARA VOLANTE MAGNÉTICO 0/005.490.1248 (u. 1)
49022	● ABRAZADERA FIJ. Ø8 NEGRA 0/006.050.0097 (u. 4)	49035	● TUERCA M7 x 5,5 0/005.490.3059 (u. 1)
49037	● (BOLSA 5 uds) TUERCA M7x1 AUTOBLOCANTE AM-5 0/005.490.3570B (u. 4)	49040	● (BOLSA 5 uds) TUERCA M10X1,25 FIJ.VOLANTE 0/005.490.3490B (u. 1)
49041	● TUERCA M12 x 1,25 0/005.490.3370 (u. 1)	49042	● TUERCA M14 x 1,25 0/005.490.3240 (u. 1)
49049	● TUERCA M12 x 1 0/005.490.3420 (u. 1)	49056	● (BOLSA 5 uds) TUERCA M-12x1.25 AM-5 0/005.490.3470B (u. 1)
49068	● SEPARADOR MANDO SELECTOR Ø12,4 x 14,4 x 11 0/005.490.4127 (u. 1)	49070	● SEPARADOR RODAMIENTO C/RETÉN Ø16,9 x 24 x 8 0/005.490.4663 (u. 1)



49074	●	SEPARADOR TAMBOR EMBRAGUE Ø13 x 30 x 4 0/005.490.4390 (u. 1)	49084	●	ESPÁRRAGO M7 x 115 0/005.490.5140 (u. 4)
49095	●	(BOLSA 5 uds) ARANDELA VISELADA 0/005.490.6099B (u. 4)	49101	●	ARANDELA Ø7 DENTADA INTERIOR 0/005.490.6129 (u. 1)
49120	●	(BOLSA 5 uds) ARANDEL 10 x 16 x 0.6 AM5 0/005.490.6406B (u. 2)	49122	●	ARANDELA ACERO Ø12 x 17 x 0,6 0/005.490.6426 (u. 1)
49124	●	ARANDELA ACERO Ø12,3 x 22 0/005.490.6440 (u. 2)	49131	●	ARANDELA ACERO Ø16 x 25 x 0,4 0/005.490.6514 (u. 1)
49132	●	(BOLSA 5 uds) ARANDELA ACERO 17.2x30 0/005.490.6520B (u. 1)	49135	●	(BOLSA 5 uds) ARANDELA 20.45*28 0/005.490.6554B (u. 1) ARANDELA ACERO Ø20,45 x 28 ESPESOR 0,6 0/005.490.6556 (u. 2) ARANDELA ACERO Ø20,45 x 28 ESPESOR 0,6 0/005.490.6556 (u. 2)
49139	●	ARANDELA ACERO Ø14,5 x 27 ESPESOR 0,6 0/005.491.6046 (u. 1) ARANDELA ACERO Ø14,5 x 27 ESPESOR 0,4 0/005.491.6044 (u. 1) (BOLSA 5 uds) ARANDELA 14,5X27 ESP 0.4 EVOL 0/005.491.6044B (u. 1)	49151	●	ARANDELA ACERO Ø8,4 x 16 x 0,6 0/005.491.6096 (u. 5)
49155	●	ARANDELA ACERO Ø8,2 x 15 x 1 0/005.491.6130 (u. 3)	49175	●	ARANDELA Ø12,75 x 28 x 1,5 0/005.490.6800 (u. 1)
49191	●	ARANDELA Ø5 x 15 x 2 0/005.490.6890 (u. 4)	49192	●	(BOLSA 5 uds) ARANDELA 5x15x2 0/005.490.7000B (u. 1)
49193	●	ARANDELA Ø14 x 26 x 0,5 0/005.490.7010 (u. 1)	49200	●	TORNILLO REGLAJE EMBRAGUE M14 x 1,25 x 18 0/005.490.8010 (u. 1)
49226	●	(BOLSA 5 uds) TLLO.METALICO 4X10 EVOL 0/005.490.9389B (u. 3)	49227	●	TORNILLO M6 x 7 0/005.490.8420 (u. 2)
49228	●	(BOLSA 5 uds) TORNILLO 5x20 0/005.491.9049B (u. 4)	49230	●	TORNILLO M4 x 10 0/005.490.8460 (u. 2)
49236	●	TORNILLO M5 x 16 0/005.490.8529 (u. 2)	49238	●	TORNILLO FIJACIÓN PROTECTOR PIÑÓN 0/000.460.0290 (u. 5)
49244	●	VITE PEDALE CAMBIO 0/000.460.0310 (u. 2) VITE TCCE M6X20 0/005.490.8619 (u. 4)	49245	●	TORNILLO FIJACION PALANCA SELECTOR 0/000.460.0311 (u. 2)
49246	●	TORNILLO M8 X 30 DIN 912 0/000.460.0320 (u. 7)	49248	●	TORNILLO M6 x 40 0/005.490.8659 (u. 13)
49251	●	TORNILLO M6 x 55 0/005.490.8689 (u. 1)	49281	●	TORNILLO M8 x 10 0/005.490.9119 (u. 1)
49290	●	TORNILLO M12 x 1,25 0/005.490.9220 (u. 1)	49292	●	TORNILLO M6 x 20 0/005.491.9200 (u. 2) NON DISPONIBILE
49385	●	ARANDELA ARBOL PRIMARIO AM6 0/005.491.7618 (u. 1)	49386	●	ARANDELA CAMBIO 0/005.491.7621 (u. 5)
49387	●	ARANDELA ARBOL SECUNDARIO AM6 0/005.491.7622 (u. 1)	49405	●	ARANDELA Ø6 x 11 x 1,2 0/005.491.7570 (u. 1)
49840	●	TORNILLO M5 x 35 0/005.497.0669 (u. 2)	53309	●	(BOLSA 5 uds) ANILLO TORICO DIAM. 2,62 0/005.530.1749B (u. 1)
53310	●	(BOLSA 5 uds) ANILLO TORICO DIAM. 2,62 0/005.530.1739B (u. 1)	53508	●	(BOLSA 5 uds) RETEN 20*35*7 DIN 3760 0/005.530.5499B (u. 1)